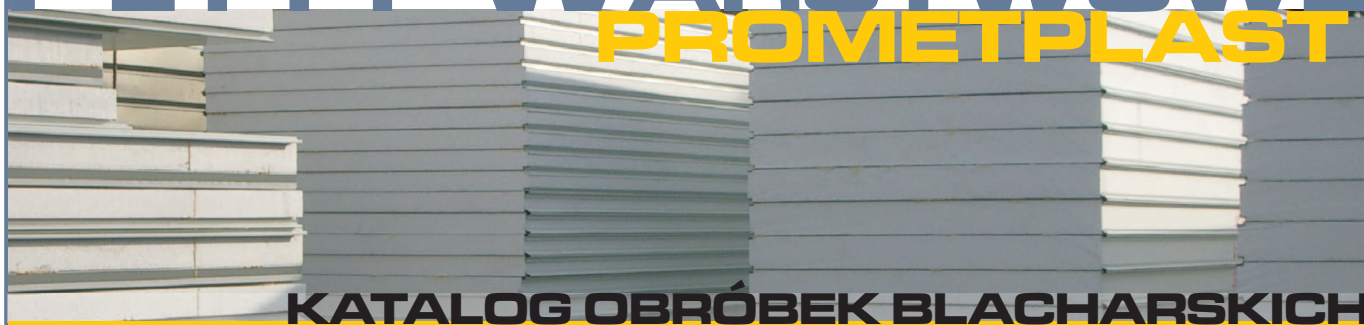


PŁYTY WARSTWOWE

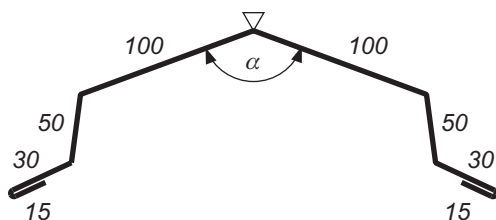
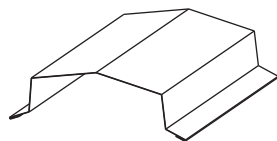
PROMETPLAST



KATALOG OBRÓBEK BLACHARSKICH
КАТАЛОГ ОБРОБЕК БЛАЧАРСКИХ

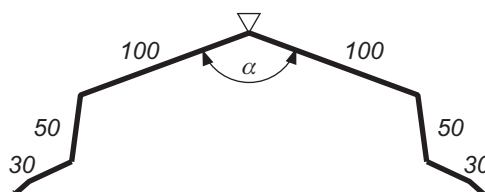
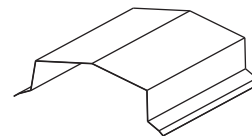
styczeń 2008

Obróbka kalenicy - górna **OBKg**



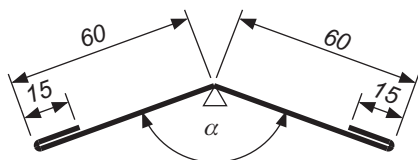
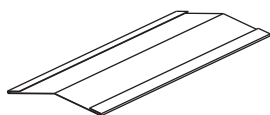
Kod	bl. w rozw. [mm]	waga 1 mb [kg]
OBKg	390	1,56

Obróbka kalenicy - górna **OBKg - e**



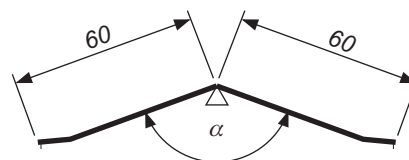
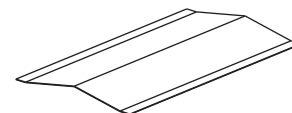
Kod	bl. w rozw. [mm]	waga 1 mb [kg]
OBKg - e	360	1,44

Obróbka kalenicy - dolna **OBKd**



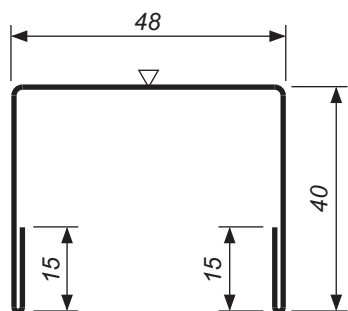
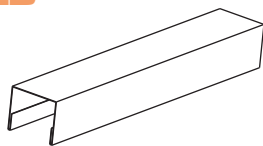
Kod	bl. w rozw. [mm]	waga 1 mb [kg]
OBKd	150	0,60

Obróbka kalenicy - dolna **OBKd - e**



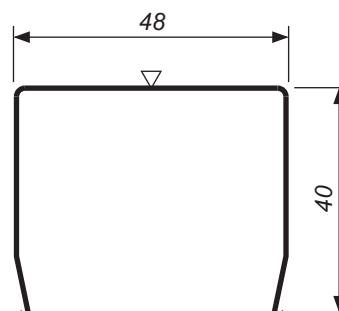
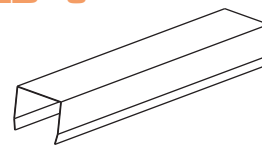
Kod	bl. w rozw. [mm]	waga 1 mb [kg]
OBKd - e	120	0,48

Listwa dachowa LD



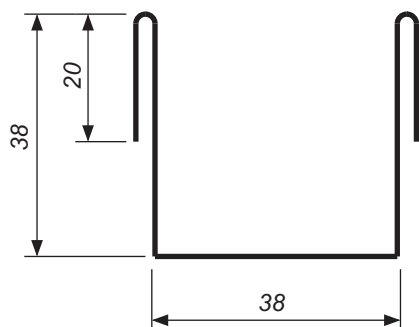
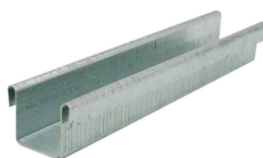
Kod	bl. w rozw. [mm]	waga 1 mb [kg]
LD	158	0,63

Listwa dachowa LD - e



Kod	bl. w rozw. [mm]	waga 1 mb [kg]
LD - e	128	0,51

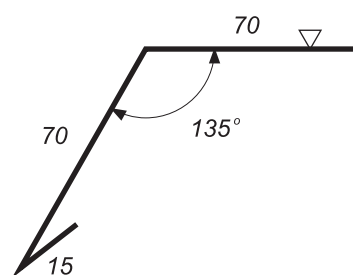
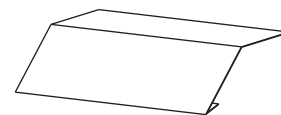
Łącznik ŁD



Kod	długość [mm]	waga 1 szt. [kg]
ŁD	250	0,31

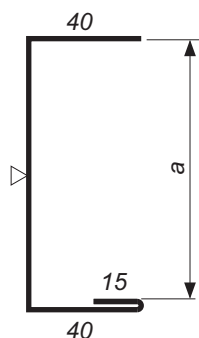
materiał: blacha ocynkowana grubość 1,0 mm

Okapnik dachowy otwarty OKDO



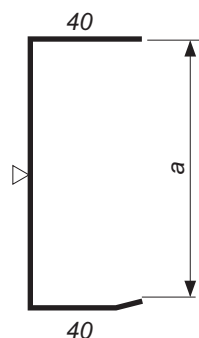
Kod	bl. w rozw. [mm]	waga 1 mb [kg]
OKDO	155	0,62

Obróbka zamykająca płytę OBZP1



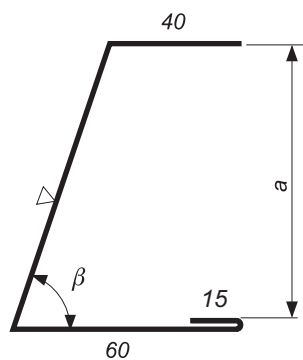
Kod	grubość płyty [mm]	blacha w rozw. [mm]	waga 1 mb [kg]
OBZP1 - 40	40	138	0,55
OBZP1 - 60	60	158	0,63
OBZP1 - 80	80	178	0,71
OBZP1 - 100	100	198	0,79
OBZP1 - 150	150	248	0,99
OBZP1 - 200	200	298	1,19
OBZP1 - 250	250	348	1,39
OBZP1 - 300	300	398	1,59

Obróbka zamykająca płytę OBZP1 - e



Kod	grubość płyty [mm]	blacha w rozw. [mm]	waga 1 mb [kg]
OBZP1- e - 40	40	123	0,50
OBZP1- e - 60	60	143	0,58
OBZP1- e - 80	80	163	0,65
OBZP1- e - 100	100	183	0,73
OBZP1- e - 150	150	233	0,93
OBZP1- e - 200	200	283	1,13
OBZP1- e - 250	250	333	1,33
OBZP1- e - 300	300	383	1,53

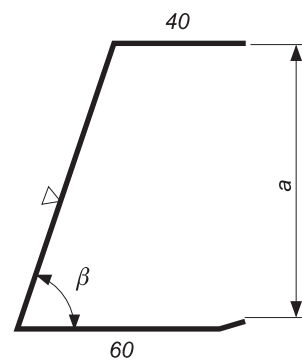
Obróbka zamykająca płytę OBZP2



$\beta = 90$ - kąt nachylenia połączeni

Kod	grubość płyty [mm]	blacha w rozw. [mm]	waga 1 mb [kg]
OBZP2 - 80	80	200	0,80
OBZP2 - 100	100	222	0,89
OBZP2 - 150	150	273	1,09
OBZP2 - 200	200	325	1,30
OBZP2 - 250	250	376	1,50
OBZP2 - 300	300	427	1,71

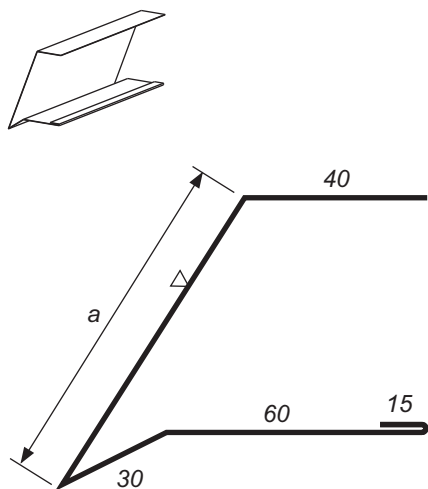
Obróbka zamykająca płytę OBZP2 - e



$\beta = 90$ - kąt nachylenia połączeni

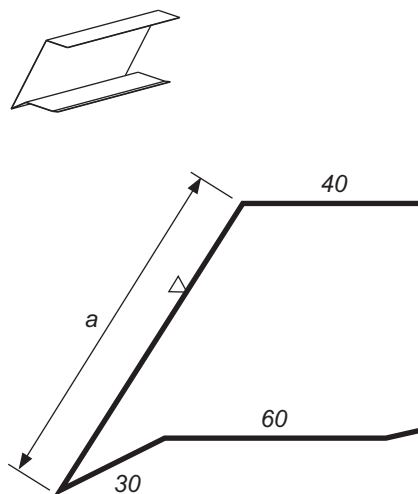
Kod	grubość płyty [mm]	blacha w rozw. [mm]	waga 1 mb [kg]
OBZP2- e - 80	80	185	0,74
OBZP2- e - 100	100	207	0,83
OBZP2- e - 150	150	258	1,03
OBZP2- e - 200	200	310	1,24
OBZP2- e - 250	250	361	1,44
OBZP2- e - 300	300	412	1,65

Okapnik dachowy zamknięty OKDZ



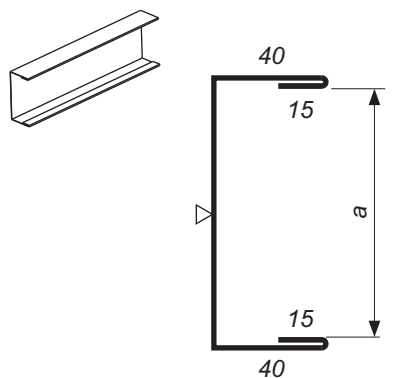
Kod	grubość płyty [mm]	blacha w rozw. [mm]	waga 1 mb [kg]
OKDZ - 80	80	255	1,02
OKDZ - 100	100	275	1,10
OKDZ - 150	150	305	1,22

Okapnik dachowy zamknięty OKDZ - e



Kod	grubość płyty [mm]	blacha w rozw. [mm]	waga 1 mb [kg]
OKDZ - e - 80	80	240	0,96
OKDZ - e - 100	100	260	1,04
OKDZ - e - 150	150	290	1,16

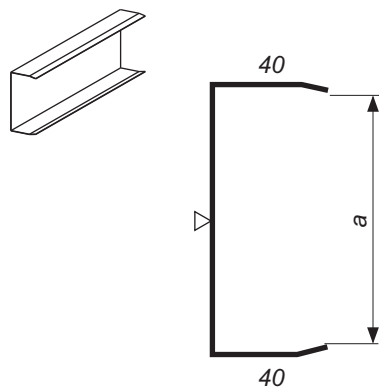
Obróbka zamykająca płytę OBZP



a - grubość płyty w mm

Kod	grubość płyty [mm]	blacha w rozw. [mm]	waga 1 mb [kg]
OBZP - 40	40	155	0,62
OBZP - 60	60	175	0,70
OBZP - 80	80	195	0,78
OBZP - 100	100	215	0,86
OBZP - 150	150	265	1,06
OBZP - 200	200	315	1,26
OBZP - 250	250	365	1,46
OBZP - 300	300	415	1,66

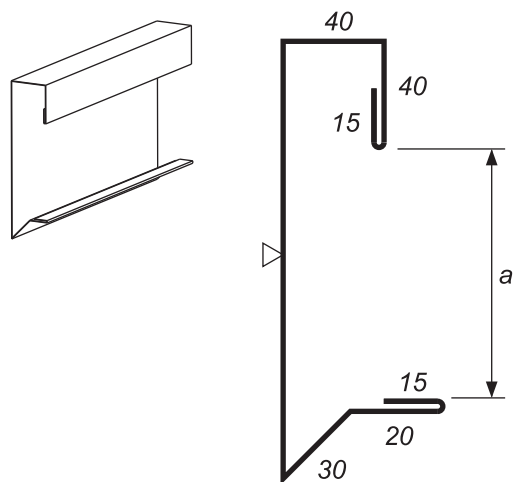
Obróbka zamykająca płytę OBZP - e



a - grubość płyty w mm

Kod	grubość płyty [mm]	blacha w rozw. [mm]	waga 1 mb [kg]
OBZP - e - 40	40	125	0,50
OBZP - e - 60	60	145	0,58
OBZP - e - 80	80	165	0,66
OBZP - e - 100	100	185	0,74
OBZP - e - 150	150	235	0,94
OBZP - e - 200	200	285	1,14
OBZP - e - 250	250	335	1,34
OBZP - e - 300	300	385	1,54

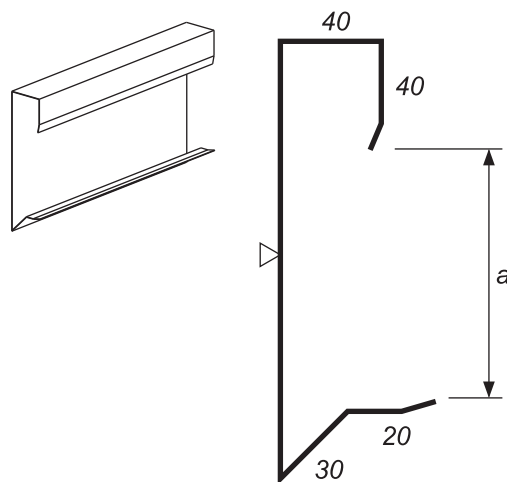
Okapnik boczny dachowy OKB1a



a - grubość płyty w mm

Kod	grubość płyty [mm]	blacha w rozw. [mm]	waga 1 mb [kg]
OKB1a - 150	150	375	1,50
OKB1a - 200	200	425	1,70
OKB1a - 250	250	475	1,90
OKB1a - 300	300	525	2,10

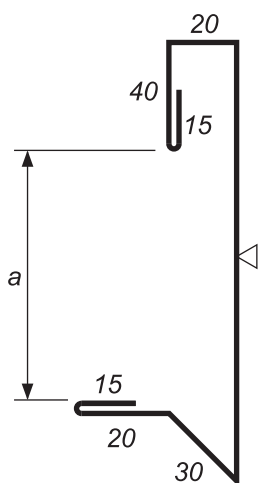
Okapnik boczny dachowy OKB1a-e



a - grubość płyty w mm

Kod	grubość płyty [mm]	blacha w rozw. [mm]	waga 1 mb [kg]
OKB1a-e - 150	150	345	1,38
OKB1a-e - 200	200	395	1,58
OKB1a-e - 250	250	445	1,78
OKB1a-e - 300	300	495	1,98

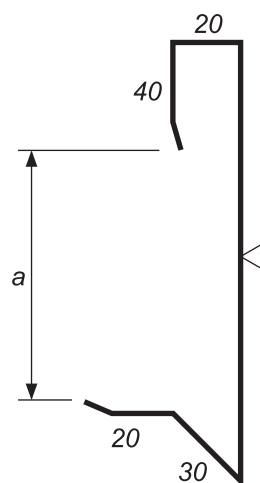
Okapnik boczny dachowy OKB1b



a - grubość płyty w mm

Kod	grubość płyty [mm]	blacha w rozw. [mm]	waga 1 mb [kg]
OKB1b - 150	150	355	1,42
OKB1b - 200	200	405	1,62
OKB1b - 250	250	455	1,82
OKB1b - 300	300	505	2,02

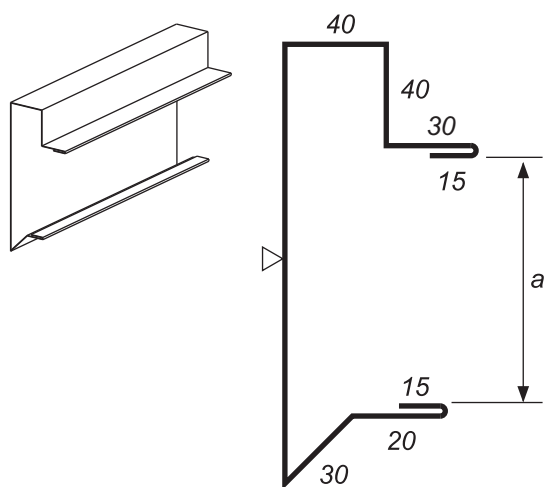
Okapnik boczny dachowy OKB1b-e



a - grubość płyty w mm

Kod	grubość płyty [mm]	blacha w rozw. [mm]	waga 1 mb [kg]
OKB1b-e - 150	150	325	1,30
OKB1b-e - 200	200	375	1,50
OKB1b-e - 250	250	425	1,70
OKB1b-e - 300	300	475	1,90

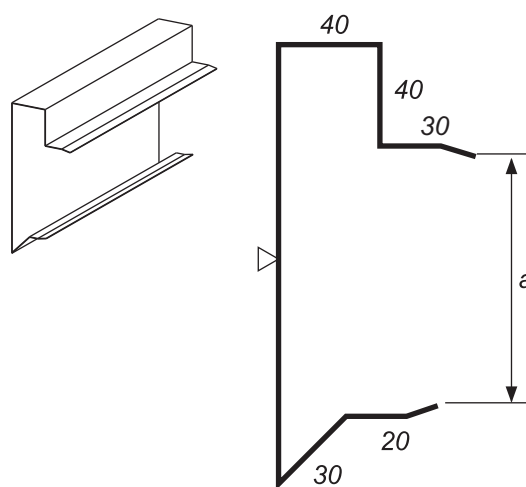
Okapnik boczny dachowy OKB2a



a - grubość płyty w mm

Kod	grubość płyty [mm]	blacha w rozw. [mm]	waga 1 mb [kg]
OKB2a - 150	150	405	1,62
OKB2a - 200	200	455	1,82
OKB2a - 250	250	505	2,02
OKB2a - 300	300	555	2,22

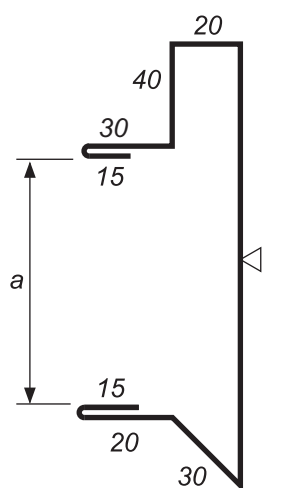
Okapnik boczny dachowy OKB2a - e



a - grubość płyty w mm

Kod	grubość płyty [mm]	blacha w rozw. [mm]	waga 1 mb [kg]
OKB2a- e - 150	150	375	1,50
OKB2a- e - 200	200	425	1,70
OKB2a- e - 250	250	475	1,90
OKB2a- e - 300	300	525	2,10

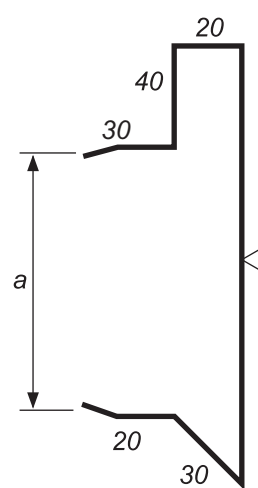
Okapnik boczny dachowy OKB2b



a - grubość płyty w mm

Kod	grubość płyty [mm]	blacha w rozw. [mm]	waga 1 mb [kg]
OKB2b - 150	150	385	1,54
OKB2b - 200	200	435	1,74
OKB2b - 250	250	485	1,94
OKB2b - 300	300	535	2,14

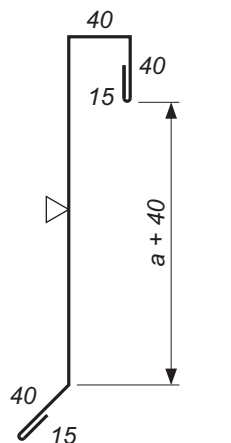
Okapnik boczny dachowy OKB2b - e



a - grubość płyty w mm

Kod	grubość płyty [mm]	blacha w rozw. [mm]	waga 1 mb [kg]
OKB2b- e - 150	150	355	1,42
OKB2b- e - 200	200	405	1,62
OKB2b- e - 250	250	455	1,82
OKB2b- e - 300	300	505	2,02

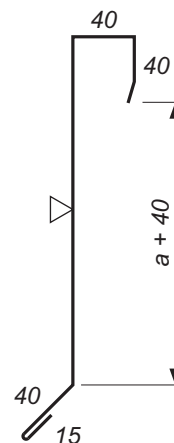
Okapnik boczny dachowy OKB3a



a - grubość płyty w mm

Kod	grubość płyty [mm]	blacha w rozw. [mm]	waga 1 mb [kg]
OKB3a - 80	80	310	1,24
OKB3a - 100	100	330	1,32
OKB3a - 150	150	380	1,52
OKB3a - 200	200	430	1,72
OKB3a - 250	250	480	1,92
OKB3a - 300	300	530	2,12

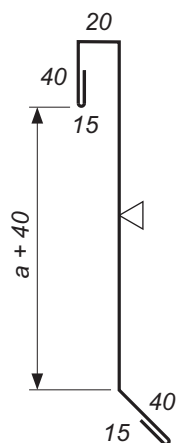
Okapnik boczny dachowy OKB3a - e



a - grubość płyty w mm

Kod	grubość płyty [mm]	blacha w rozw. [mm]	waga 1 mb [kg]
OKB3a- e - 80	80	295	1,18
OKB3a- e - 100	100	315	1,26
OKB3a- e - 150	150	365	1,46
OKB3a- e - 200	200	415	1,66
OKB3a- e - 250	250	465	1,86
OKB3a- e - 300	300	515	2,06

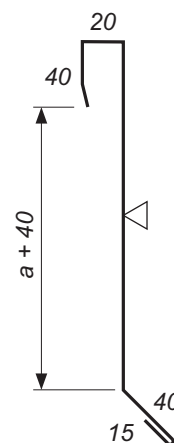
Okapnik boczny dachowy OKB3b



a - grubość płyty w mm

Kod	grubość płyty [mm]	blacha w rozw. [mm]	waga 1 mb [kg]
OKB3b - 80	80	290	1,16
OKB3b - 100	100	310	1,24
OKB3b - 150	150	360	1,44
OKB3b - 200	200	410	1,64
OKB3b - 250	250	460	1,84
OKB3b - 300	300	510	2,04

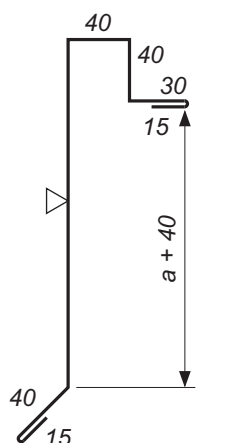
Okapnik boczny dachowy OKB3b - e



a - grubość płyty w mm

Kod	grubość płyty [mm]	blacha w rozw. [mm]	waga 1 mb [kg]
OKB3b- e - 80	80	275	1,10
OKB3b- e - 100	100	295	1,18
OKB3b- e - 150	150	345	1,38
OKB3b- e - 200	200	395	1,58
OKB3b- e - 250	250	445	1,78
OKB3b- e - 300	300	495	1,98

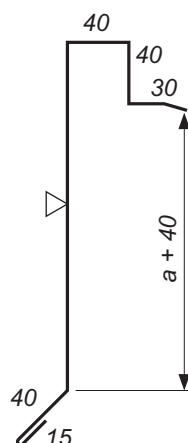
Okapnik boczny dachowy OKB4a



a - grubość płyty w mm

Kod	grubość płyty [mm]	blacha w rozw. [mm]	waga 1 mb [kg]
OKB4a - 80	80	340	1,36
OKB4a - 100	100	360	1,44
OKB4a - 150	150	410	1,64
OKB4a - 200	200	460	1,84
OKB4a - 250	250	510	2,04
OKB4a - 300	300	560	2,24

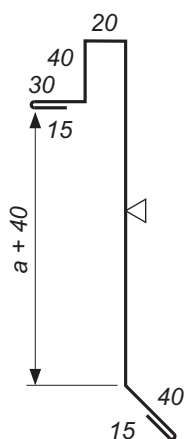
Okapnik boczny dachowy OKB4a - e



a - grubość płyty w mm

Kod	grubość płyty [mm]	blacha w rozw. [mm]	waga 1 mb [kg]
OKB4a- e - 80	80	325	1,30
OKB4a- e - 100	100	345	1,38
OKB4a- e - 150	150	395	1,58
OKB4a- e - 200	200	445	1,78
OKB4a- e - 250	250	495	1,98
OKB4a- e - 300	300	545	2,18

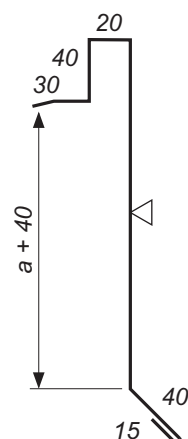
Okapnik boczny dachowy OKB4b



a - grubość płyty w mm

Kod	grubość płyty [mm]	blacha w rozw. [mm]	waga 1 mb [kg]
OKB4b - 80	80	320	1,28
OKB4b - 100	100	340	1,36
OKB4b - 150	150	390	1,56
OKB4b - 200	200	440	1,76
OKB4b - 250	250	490	1,96
OKB4b - 300	300	540	2,16

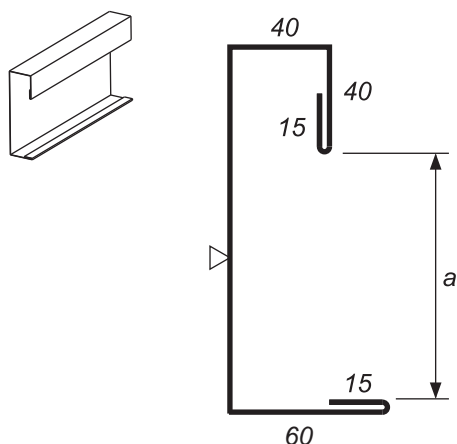
Okapnik boczny dachowy OKB4b - e



a - grubość płyty w mm

Kod	grubość płyty [mm]	blacha w rozw. [mm]	waga 1 mb [kg]
OKB4b- e - 80	80	305	1,22
OKB4b- e - 100	100	325	1,30
OKB4b- e - 150	150	375	1,50
OKB4b- e - 200	200	425	1,70
OKB4b- e - 250	250	475	1,90
OKB4b- e - 300	300	525	2,10

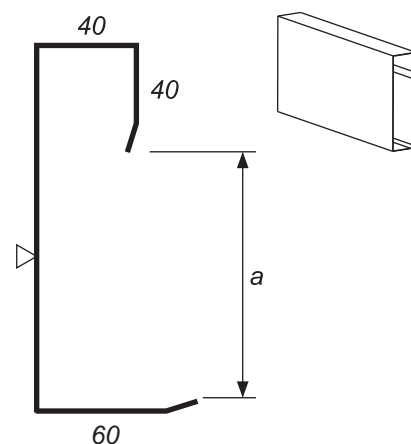
Okapnik boczny dachowy OKB5a



a - grubość płyty w mm

Kod	grubość płyty [mm]	blacha w rozw. [mm]	waga 1 mb [kg]
OKB5a - 80	80	295	1,18
OKB5a - 100	100	315	1,26
OKB5a - 150	150	365	1,46
OKB5a - 200	200	415	1,66
OKB5a - 250	250	465	1,86
OKB5a - 300	300	515	2,06

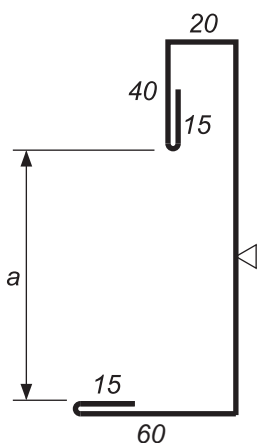
Okapnik boczny dachowy OKB5a - e



a - grubość płyty w mm

Kod	grubość płyty [mm]	blacha w rozw. [mm]	waga 1 mb [kg]
OKB5a- e - 80	80	265	1,06
OKB5a- e - 100	100	285	1,14
OKB5a- e - 150	150	335	1,34
OKB5a- e - 200	200	385	1,54
OKB5a- e - 250	250	435	1,74
OKB5a- e - 300	300	485	1,94

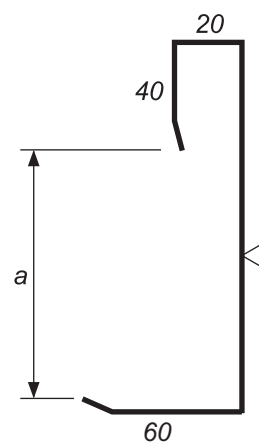
Okapnik boczny dachowy OKB5b



a - grubość płyty w mm

Kod	grubość płyty [mm]	blacha w rozw. [mm]	waga 1 mb [kg]
OKB5b - 80	80	275	1,10
OKB5b - 100	100	295	1,18
OKB5b - 150	150	345	1,38
OKB5b - 200	200	395	1,58
OKB5b - 250	250	445	1,78
OKB5b - 300	300	495	1,98

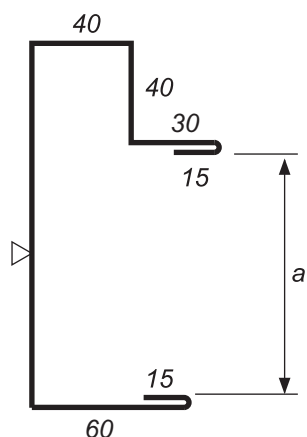
Okapnik boczny dachowy OKB5b - e



a - grubość płyty w mm

Kod	grubość płyty [mm]	blacha w rozw. [mm]	waga 1 mb [kg]
OKB5b- e - 80	80	245	0,98
OKB5b- e - 100	100	265	1,06
OKB5b- e - 150	150	315	1,26
OKB5b- e - 200	200	365	1,46
OKB5b- e - 250	250	415	1,66
OKB5b- e - 300	300	465	1,86

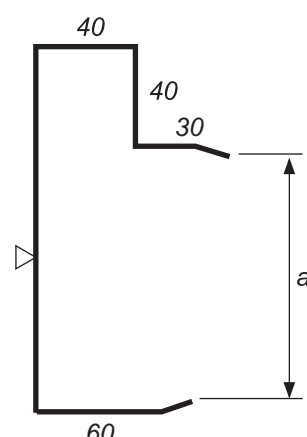
Okapnik boczny dachowy OKB6a



a - grubość płyty w mm

Kod	grubość płyty [mm]	blacha w rozw. [mm]	waga 1 mb [kg]
OKB6a - 80	80	325	1,30
OKB6a - 100	100	345	1,38
OKB6a - 150	150	395	1,58
OKB6a - 200	200	445	1,78
OKB6a - 250	250	495	1,98
OKB6a - 300	300	545	2,18

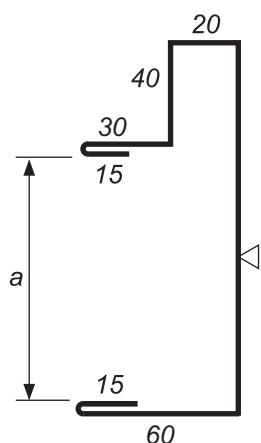
Okapnik boczny dachowy OKB6a - e



a - grubość płyty w mm

Kod	grubość płyty [mm]	blacha w rozw. [mm]	waga 1 mb [kg]
OKB6a- e - 80	80	295	1,18
OKB6a- e - 100	100	315	1,26
OKB6a- e - 150	150	365	1,46
OKB6a- e - 200	200	415	1,66
OKB6a- e - 250	250	465	1,86
OKB6a- e - 300	300	515	2,06

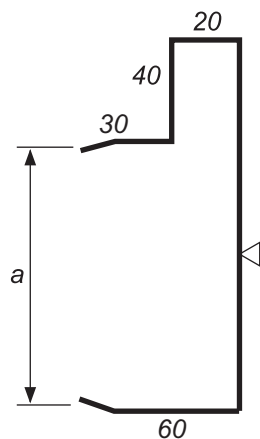
Okapnik boczny dachowy OKB6b



a - grubość płyty w mm

Kod	grubość płyty [mm]	blacha w rozw. [mm]	waga 1 mb [kg]
OKB6b - 80	80	305	1,22
OKB6b - 100	100	325	1,30
OKB6b - 150	150	375	1,50
OKB6b - 200	200	425	1,70
OKB6b - 250	250	475	1,90
OKB6b - 300	300	525	2,10

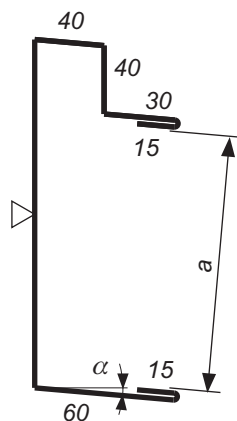
Okapnik boczny dachowy OKB6b - e



a - grubość płyty w mm

Kod	grubość płyty [mm]	blacha w rozw. [mm]	waga 1 mb [kg]
OKB6b- e - 80	80	275	1,10
OKB6b- e - 100	100	295	1,18
OKB6b- e - 150	150	345	1,38
OKB6b- e - 200	200	395	1,58
OKB6b- e - 250	250	445	1,78
OKB6b- e - 300	300	495	1,98

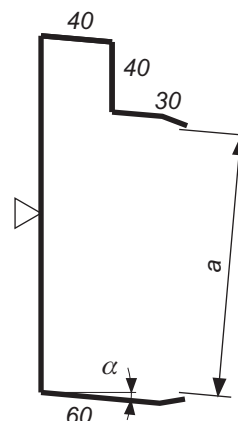
Okapnik czołowy dachowy OKC1



*a - grubość płyty w mm
α - kąt nachylenia połaci dachowej*

Kod	grubość płyty [mm]	blacha w rozw. [mm]	waga 1 mb [kg]
OKC1 - 80	80	325	1,30
OKC1 - 100	100	345	1,38
OKC1 - 150	150	395	1,58
OKC1 - 200	200	445	1,78
OKC1 - 250	250	495	1,98
OKC1 - 300	300	545	2,18

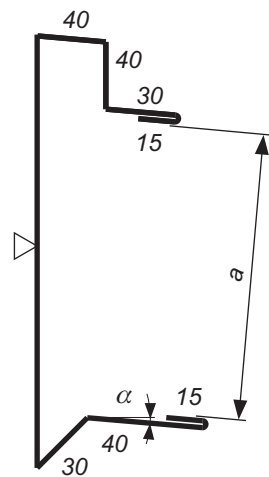
Okapnik czołowy dachowy OKC1 - e



*a - grubość płyty w mm
α - kąt nachylenia połaci dachowej*

Kod	grubość płyty [mm]	blacha w rozw. [mm]	waga 1 mb [kg]
OKC1-e - 80	80	295	1,18
OKC1-e - 100	100	315	1,26
OKC1-e - 150	150	365	1,46
OKC1-e - 200	200	415	1,66
OKC1-e - 250	250	465	1,86
OKC1-e - 300	300	515	2,06

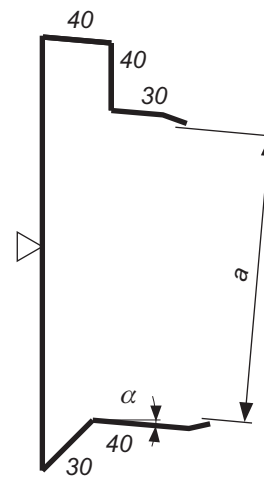
Okapnik czołowy dachowy OKC2



*a - grubość płyty w mm
α - kąt nachylenia połaci dachowej*

Kod	grubość płyty [mm]	blacha w rozw. [mm]	waga 1 mb [kg]
OKC2 - 150	150	425	1,70
OKC2 - 200	200	475	1,90
OKC2 - 250	250	525	2,10
OKC2 - 300	300	575	2,30

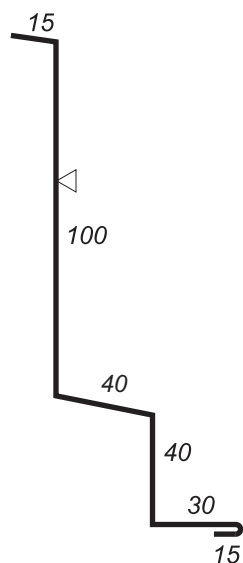
Okapnik czołowy dachowy OKC2 - e



*a - grubość płyty w mm
α - kąt nachylenia połaci dachowej*

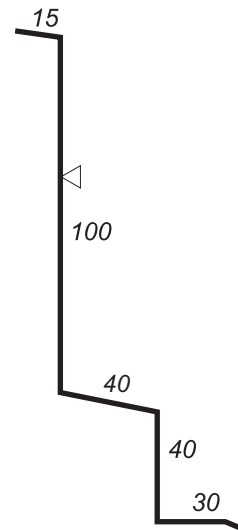
Kod	grubość płyty [mm]	blacha w rozw. [mm]	waga 1 mb [kg]
OKC2-e - 150	150	395	1,58
OKC2-e - 200	200	445	1,78
OKC2-e - 250	250	495	1,98
OKC2-e - 300	300	545	2,18

Obróbka boczna do muru **OBM**



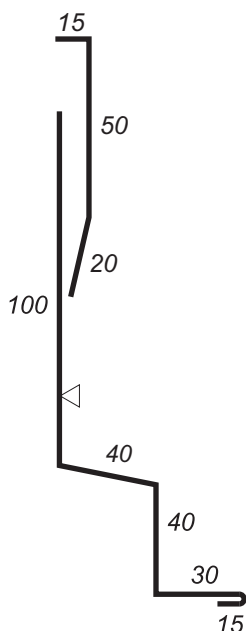
Kod	bl. w rozw. [mm]	waga 1 mb [kg]
OBM	240	0,96

Obróbka boczna do muru **OBM - e**



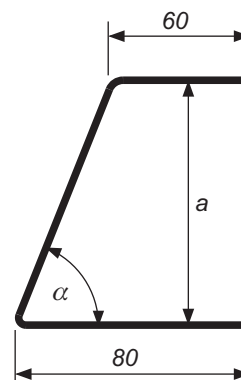
Kod	bl. w rozw. [mm]	waga 1 mb [kg]
OBM - e	225	0,90

Obróbka boczna do muru **OBM2**



Kod	bl. w rozw. [mm]	waga 1 mb [kg]
OBM2	310	1,24

Obróbka zamykająca płytę przy rynnicy **OBZPr**

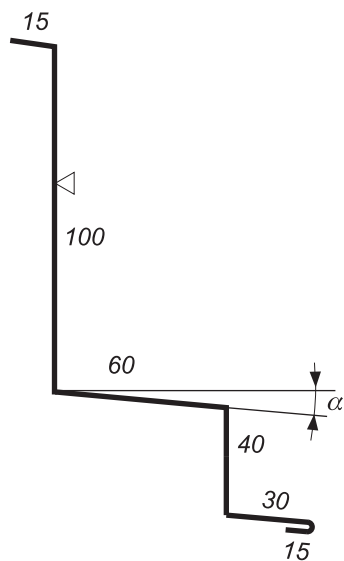


*a - grubość płyty
materiał: blacha ocynkowana, grubość 1,5 mm
kąt α - podać przy zamówieniu*

Kod	grubość płyty [mm]	blacha w rozw. [mm]	waga 1 mb [kg]
OBZPr - 100	100	245*	2,94*
OBZPr - 150	150	295*	3,54*
OBZPr - 200	200	345*	4,14*

* zależne od α

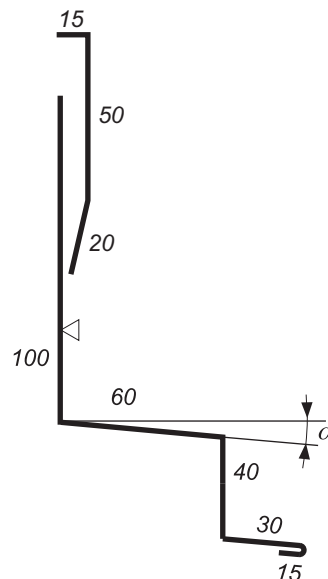
Obróbka czołowa do muru OCM



α - kąt nachylenia połaci dachowej

Kod	bl. w rozw. [mm]	waga 1 mb [kg]
OCM	260	1,04

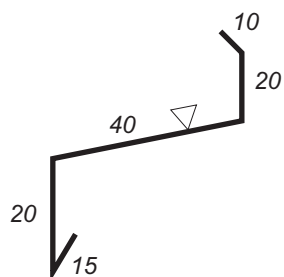
Obróbka czołowa do muru OCM2



α - kąt nachylenia połaci dachowej

Kod	bl. w rozw. [mm]	waga 1 mb [kg]
OCM2	330	1,32

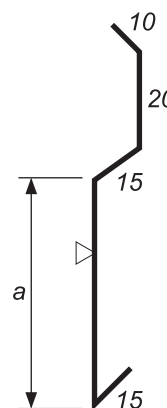
Okapnik nad okna, drzwi i bramy OKO



α - kąt nachylenia połaci dachowej

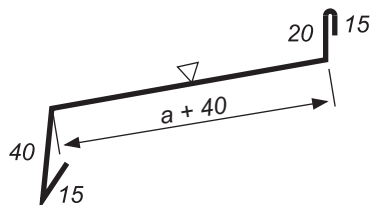
Kod	bl. w rozw. [mm]	waga 1 mb [kg]
OKO	105	0,42

Okapnik cokołowy OKC



Kod	wymiar "a" [mm]	blacha w rozw. [mm]	waga 1 mb [kg]
OKC - 50	50	110	0,44
OKC - 70	70	130	0,52
OKC - 90	90	150	0,60
OKC - 110	110	170	0,68
OKC - 130	130	190	0,76

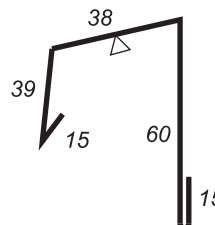
Parapet P



a - grubość płyty w mm

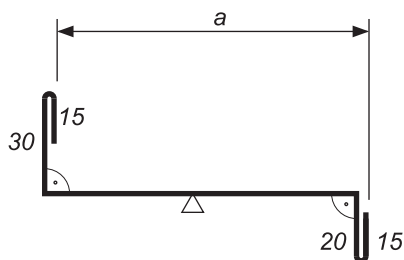
Kod	grubość płyty [mm]	blacha w rozw. [mm]	waga 1 mb [kg]
P - 80	80	210	0,84
P - 100	100	230	0,92
P - 150	150	280	1,12
P - 200	200	330	1,32
P - 250	250	380	1,52
P - 300	300	430	1,72

Obróbka - wspornik parapetu WSP



Kod	bl. w rozw. [mm]	waga 1 mb [kg]
WSP	167	0,67

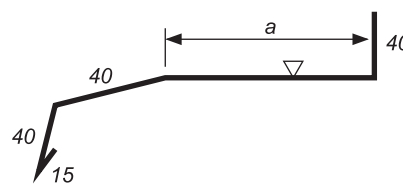
Obróbka zamykająca płytę przy oknie (bramie, drzwiach) OBZ



a - grubość płyty w mm

Kod	grubość płyty [mm]	blacha w rozw. [mm]	waga 1 mb [kg]
OBZ - 80	80	160	0,64
OBZ - 100	100	180	0,72
OBZ - 150	150	230	0,92
OBZ - 200	200	280	1,12
OBZ - 250	250	330	1,32
OBZ - 300	300	380	1,52

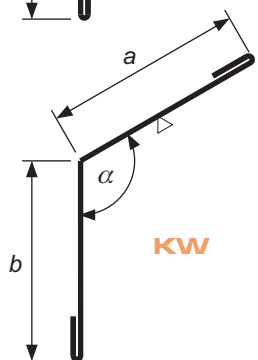
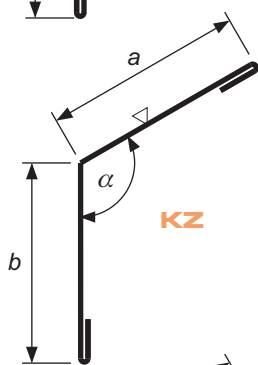
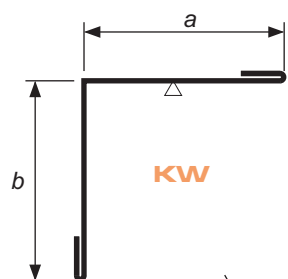
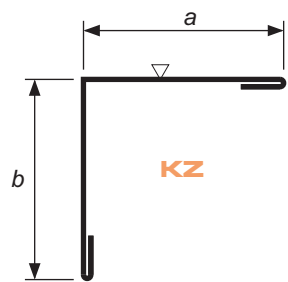
Okapnik dolny podwalinowy OKDP



a - grubość płyty w mm

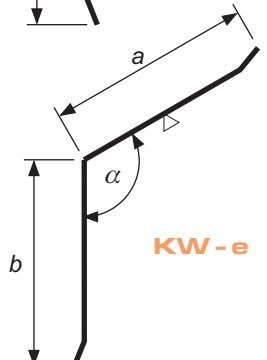
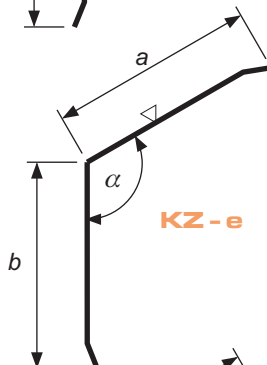
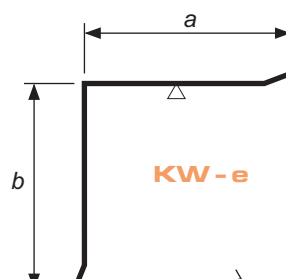
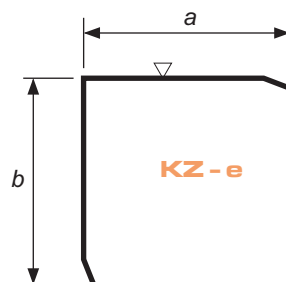
Kod	grubość płyty [mm]	blacha w rozw. [mm]	waga 1 mb [kg]
OKDP - 80	80	215	0,84
OKDP - 100	100	235	0,94
OKDP - 150	150	285	1,14
OKDP - 200	200	335	1,34
OKDP - 250	250	385	1,54
OKDP - 300	300	425	1,70

Kątownik wewnętrzny i zewnętrzny



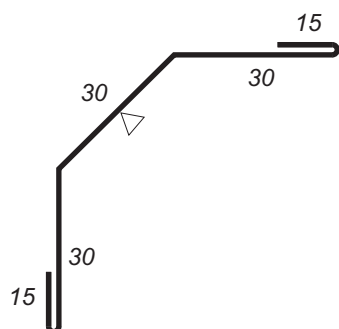
Kod (przykładowy)	a	b	blacha w rozw. [mm]	waga 1 mb [kg]
KZ - 50/50	50	50	130	0,52
KZ - 40/60	40	60	130	0,52
KZ - 40/70	40	70	140	0,56
KZ - 50/80	50	80	160	0,64
KZ - 80/80	80	80	190	0,76
KZ - 80/150	80	150	260	1,04
KZ - 100/100	100	100	230	0,92
KZ - 100/200	100	200	330	1,32

Katownik wewnętrzny i zewnętrzny - e



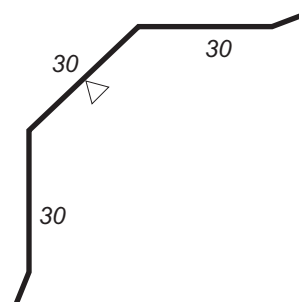
Kod (przykładowy)	a	b	blacha w rozw. [mm]	waga 1 mb [kg]
KZ - e - 50/50	50	50	100	0,40
KZ - e - 40/60	40	60	100	0,40
KZ - e - 40/70	40	70	110	0,44
KZ - e - 50/80	50	80	130	0,52
KZ - e - 80/80	80	80	160	0,64
KZ - e - 80/150	80	150	230	0,92
KZ - e - 100/100	100	100	200	0,80
KZ - e - 100/200	100	200	300	1,20

Obróbka wewnętrzna
do chłodni **OBCH**



Kod	bl. w rozw. [mm]	waga 1 mb [kg]
OBCH	120	0,48

Obróbka wewnętrzna
do chłodni **OBCH - e**



Kod	bl. w rozw. [mm]	waga 1 mb [kg]
OBCH - e	90	0,36

PPUH PROMETPLAST Jerzy Chorążyczewski
64-600 Oborniki Wlkp., ul. 3 Maja 20
tel. 061 29 70 610, 061 29 60 596
fax 061 20 70 612

www.prometplast.com.pl